

BARRILES INOXIDABLE GMP



Para sólidos, Granulados,
Polvos, Pellets, Pastas y líquidos

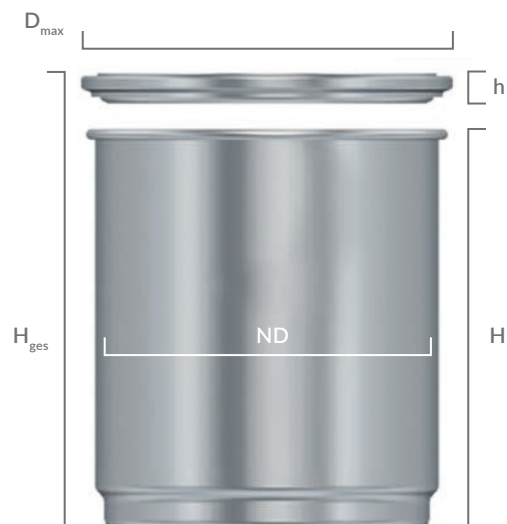


LASiUS
PHARMA

ND	V*	H _{ges}	H	h	Peso**	D _{max}	s
mm	L	mm	mm	mm	kg	mm	mm
Ø 130	1,5	140	137	16	0,56	150	1,00
	2	178	175	16	0,68	150	1,00
Ø 160	2,5	216	213	16	0,80	150	1,00
	3	176	173	17	0,88	180	1,00
	5	276	273	17	1,28	180	1,00
Ø 200	5	188	185	19	1,16	220	1,00
	7,5	267	264	19	1,56	220	1,00
	10	347	344	19	1,92	220	1,00
Ø 240	10	250	247	20	1,82	260	1,00
	15	360	357	20	2,5	260	1,00
	20	471	468	20	3,18	260	1,00
Ø 250	10	243	233	15	2,33	270	1,00
	15	344	334	15	3,14	270	1,00
	20	446	436	15	3,95	270	1,00
Ø 280	15	278	272	22	2,95	305	1,25
	20	359	353	22	3,65	305	1,25
	25	440	434	22	4,35	305	1,25
Ø 315	20	294	284	15	3,66	340	1,25
	25	358	348	15	4,30	340	1,25
	35	486	476	15	5,58	340	1,25
Ø 320	20	283	277	23	3,55	345	1,25
	25	345	339	23	4,10	345	1,25
	35	470	464	23	5,42	345	1,25
Ø 360	25	282	276	25	4,00	385	1,25
	35	380	374	25	5,10	385	1,25
	50	528	522	25	6,88	385	1,25
Ø 375	30	313	303	15	4,68	400	1,25
	50	494	484	15	6,83	400	1,25
	75	721	711	15	9,52	400	1,25
Ø 400	50	435	429	26	6,30	425	1,25
	75	634	628	26	8,91	425	1,25
	100	833	827	26	11,35	425	1,25
Ø 440	75	532	526	28	8,30	465	1,25
	100	697	691	28	10,94	465	1,25
	125	861	855	28	13,60	465	1,25
Ø 450	75	515	505	15	8,77	475	1,25
	100	672	662	15	11,00	475	1,25
	125	829	819	15	13,23	475	1,25
Ø 480	100	595	587	29	12,5	510	1,50
	150	872	864	29	17,28	510	1,50
	200	1148	1140	29	22,70	510	1,50
Ø 500	125	683	673	15	12,53	530	1,25
	175	937	927	15	16,55	530	1,25
	225	1192	1182	15	20,58	530	1,25
Ø 520	150	751	743	31	16,70	550	1,50
	200	986	978	31	21,14	550	1,50
	250	1222	1214	31	26,10	550	1,50
Ø 560	200	858	850	33	20,40	590	1,50
	250	1061	1053	33	24,56	590	1,50
	300	1264	1256	33	29,26	590	1,50
Ø 600	250	931	923	34	23,50	630	1,50
	300	1108	1100	34	27,22	630	1,50
	350	1285	1277	34	30,52	630	1,50

Barriles GMP

* Volumen útil / ** Sin tapa



BASES

Barriles de acero inoxidable diseño GMP para facilitar una limpieza fácil. Ideales para almacenar, transportar y procesar sólidos, granulados, polvos, pellets y líquidos.

Cierre: Tipo ballesta con junta tórica

Materiales:

EN 1.4404 / AISI 316L

Opcional: EN 1.4301 / AISI 304

Acabados:

III C / 2B, Ra interior < 0,6. Soldaduras rebajadas y pulidas

VARIANTES

Múltiples soluciones personalizadas bajo petición: asas, conexiones clamp, porta etiquetas, etc...

Información en este catálogo sujeta a cambios técnicos

Disponemos de todos los accesorios necesarios para barriles

